

LK441 8-

( )

● 8-

●

: B, E, J, K, R, S, T, N, C C

●

: -12~32 /-12~78

●

●

●

●

●

●

●

●

field

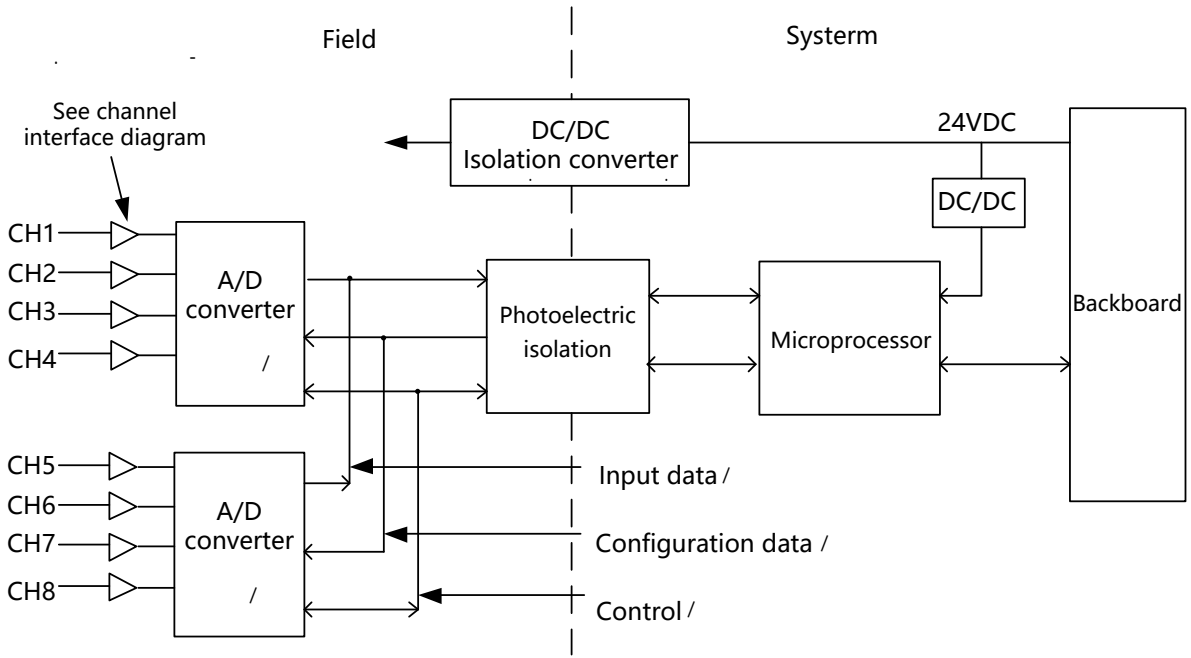
24

LK441

2,5

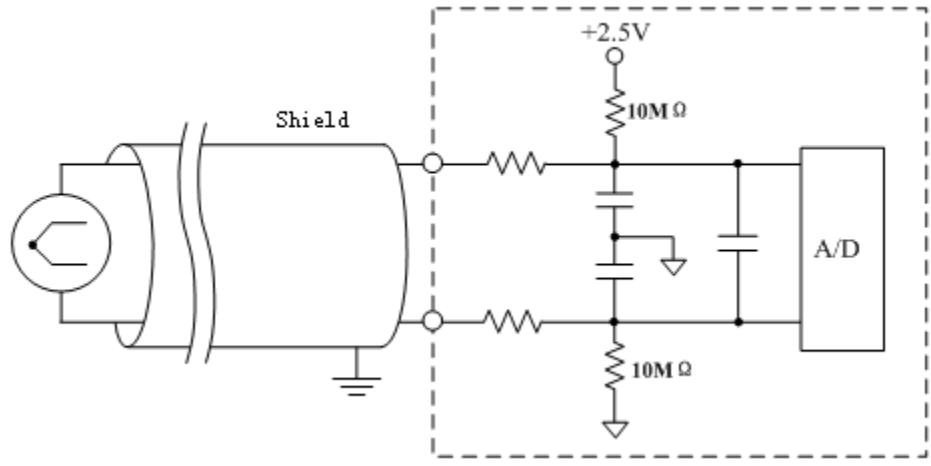
DC/DC.

Profibus-DP.



1-1

LK441



1-2 LK441

LK441 8- ( )	
	20,4 -27,6
	60 . 24

LK441 8-	( )	
	9 (8-	1-
	/ )	
	B, C, E, J, K, N, R, S, T	-12 -78 / -12 -32
	-12 ~+78	-12 ~+32
B		300~1820°C(572~3308°F)
C	0~2315°C(32~4199°F)	0~1725°C(32~3137°F)
E	-270~1000°C(-454~1832°F)	-270~415°C(-454~779°F)
J	-210~1200°C(-346~2192°F)	-210~550°C(-346~1022°F)
K	-270~1372°C(-454~2502°F)	-270~725°C(-454~1337°F)
N	-270~1300°C(-454~2372°F)	-270~840°C(-454~1544°F)
R		-50~1768°C(-58~3215°F)
S		-50~1768°C(-58~3215°F)
T		-270~400°C(-454~752°F)
	0.05°C (0.09°F)	0.03°C (0.05°F)
(B, C, E, J, K, N, R, S, T)		
/	16-	
	0.1% F.S.	25
	±15 ppm/°C	
	60	
	100	
	10	
( )	85 , 420 , 490 , 1500 ,	
	1 ,	±1%
	15	
	<0,04% F.S.	25°
	12	
	500	1 , : 5
	(0~65 535)	
	65,535 × ( +12)/	
	×10+10000	
	( / )	

LK441 8- ( )	
	Chinese_Cu 50 , Pt385 100 , Pt3916 100 Chinese_Cu 50 , Pt385 100 , Pt3916 100
(0~60°C)	Chinese_Cu 50 ±1,1°
	Pt385 100 ±0,7°
	Pt3916 100 ±0,8°
	/
(1)	/ 0xA3/0xA2
	/ 0xA7/0xA8
(2)	0xA6.
-	9 0xA6, / ,
	B1
	LK
	1' x x = 35 x100 x100
	IEC60529 IP20
	180
	0°C~60°C
	5%~95%,
	-40°C~70°C
	5%~95%,

1 . " "

2 . " "

4 | 4