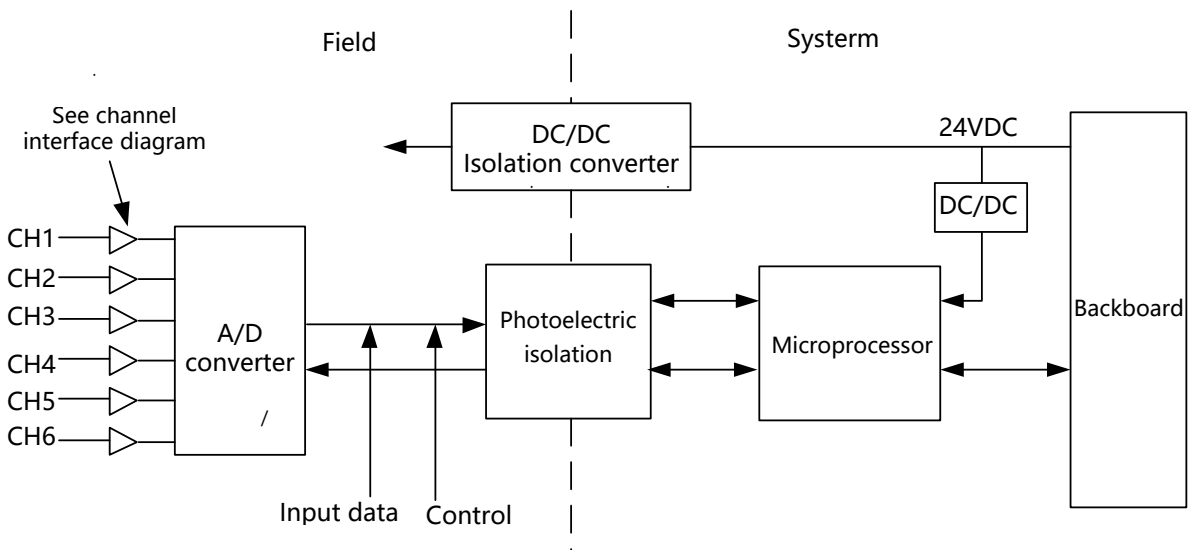


LK430 6-

- 6- (/)
- /
- / : 427, - , 618, 672, 385, 3916
- : 1 ~ 4020
-
-
-
-
-
-
-
-

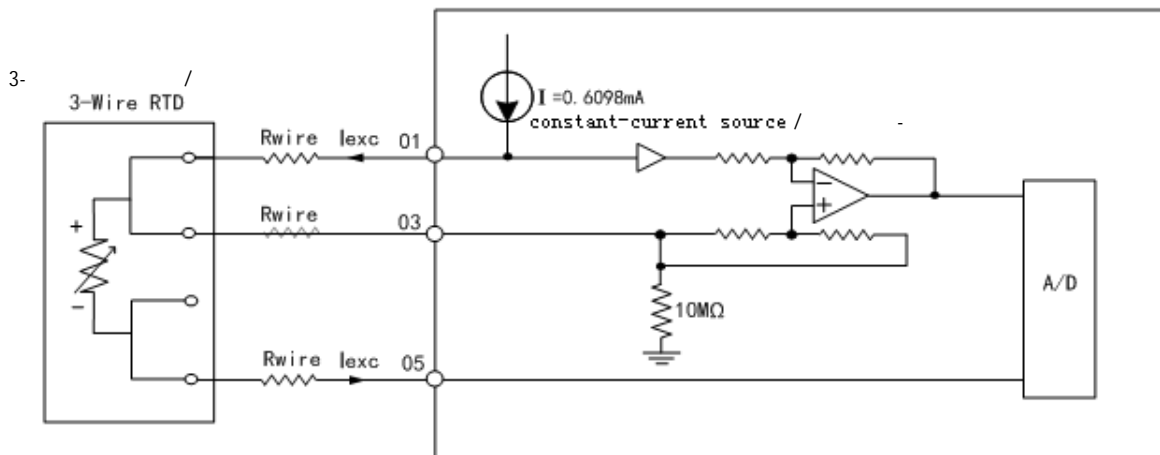
5 24 LK412 DC/DC.



1-1 - LK430

LK430

1-2.



1-2 LK430

(

)

LK430 6-			
	20,4 -27,6		
	65	24	
	6-		
	3-		
	427: 10 427: 10	-200°C~260°C	1.4°C
	Chinese_Cu: 50 Ω Chinese_Cu: 50 Ω	-50°C~150°C	0.6°C
	618: 100 / 120 / 200 / 500 618: 100 / 120 / 200 / 500	-60°C~250°C	0.9°C
	672: 120 672: 120	-80°C~320°C	1.4°C

LK430 6-			
	385: 100 / 200 / 500 / 1000 385: 100 / 200 / 500 / 1000	-200°C~870°C	1.3°C
	3916: 100 / 200 / 500 / 1000 3916: 100 / 200 / 500 / 1000	-200°C~630°C	1.3°C
	1~4020 Ω		
	0.1% F.S. 25		
()	: 100 ; : 1,5 : 150 ; : 2		
	60 50		
	100 50		
	±50 ppm/°C		
	0,05%		
	12		
	500 1 : 5		
(0~65,535)	(0~65 535)		
	65,535× ()/		
	×10+10000		
	0x06,		
	0x07/0x08		
	A2		
	LK		
	= 35 100 100		
	IEC60529 IP20		
	180		

LK430 6-	
	0°C~60°C
	5%~95%,
	-40°C~70°C
	5%~95%,