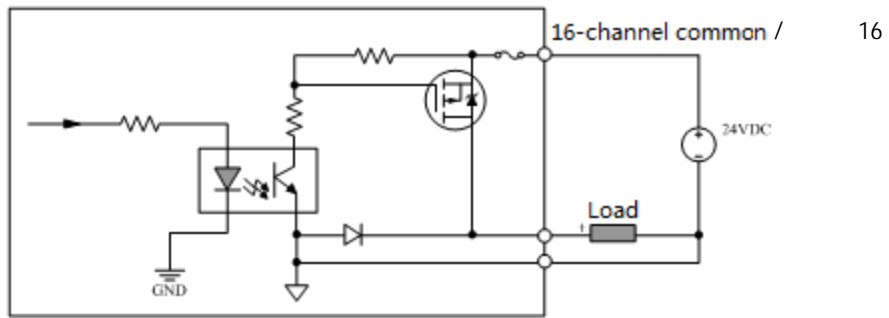


LK710 16- 10 ~30

- 16-
-
-
-
-
-
-
-
-

MOSFET
: 10 ~ 31,2

MOSFET, 1-1, LK710. 16- LK710 MOSFET.



1-1 LK710

LK710 16-	10~30
	20,4 ~27,6

LK710 16-		10-30	
	.130	24	
	16-		
	MOSFET		
	500	1	,
	:5		
	24		
	10	~ 31,2	
	0,5 40° 0,4 60° ()		
	8 40° 6,4 60° ()		
	1 ,	:10 ,	:2 60°
	3 /		
	250	0,5	
	1 /		
	1 (.)		
	1 (.)		
		(.),	
		(.),	
	0x04;	:	: 0x00
	E0		
		LK	
	= 35	100	100
	IEC60529 IP20		
	200		
	0°C~60°C		
	5%~95%,		
	-40°C~70°C		
	5%~95%,		