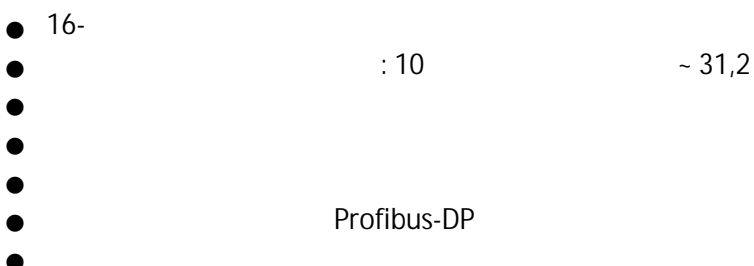


LK610 16-24



LK610:



7-1, LK610

16-

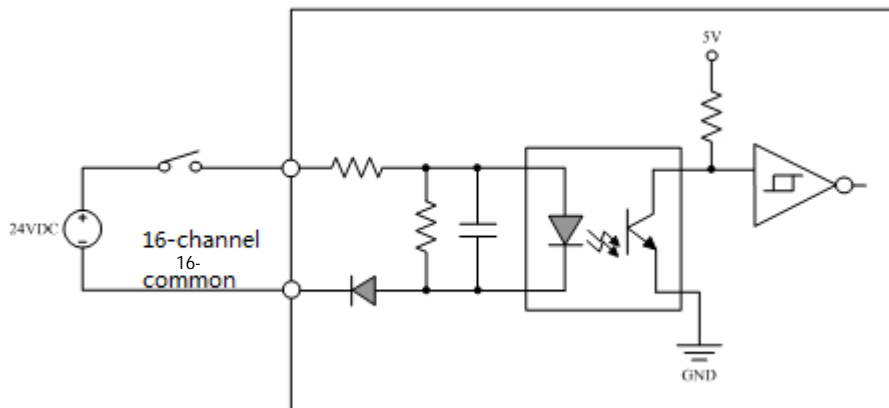
DI ()

10 ~ 31,2

1,5

5

RC-



1-1 LK610

LK610 16-		24	
		20,4 ~27,6	
		50 . 24	
		16	
		24	
		7±0,7 24	
	ON	10 (2)~31,2 (10)	10 (2)~31,2 (10)
	OFF	0-5 (1,5)	0-5 (1,5)
		1 , 3 , 5 , 10 , 15 , 20 , 25 , 30 1 , 3 , 5 , 10 , 15 , 20 , 25 , 30	
		: 60	
		500 1 , : 5	
		2 (0~ 7), 2=1	
		2=0	
		D0	
		LK	
		× × = 35 × 100 × 100	
		IEC60529 IP20	
		180	
		0°C~60°C	
		5%~95%,	

LK610 16-	24
	-40°C~70°C
.	5%~95%,